

XИММЕД.UA



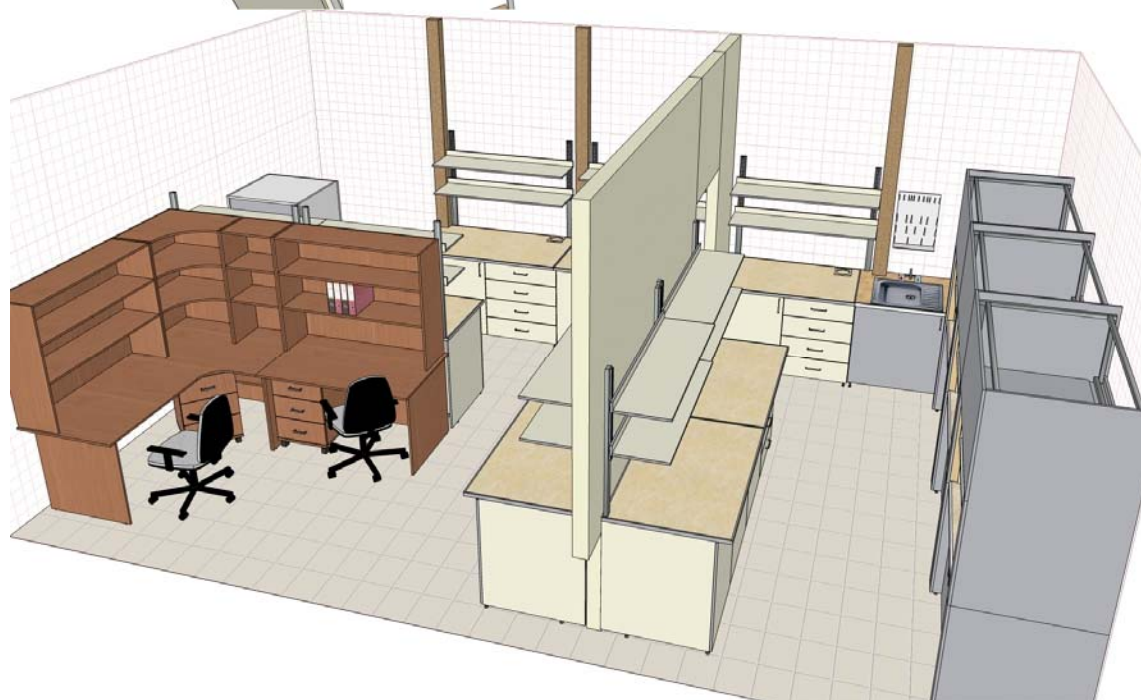
CHIMMED.UA



✉ 04136, м.Київ, вул.Північно-Сирецька,3
☎ +380 44 205 3480, 205 3490
📠 +380 44 205 3413
[http:// www.chimmed.ua](http://www.chimmed.ua)

✉ 04136, Kyiv, Pivnichno-syretskaya str. 3
☎ +380 44 205 3480, 205 3490
📠 +380 44 205 3413
e-mail: chimmed@chimmed.com.ua

Краткое описание производимых изделий ООО «Химмед.уа» согласно КД №579692



Вытяжные шкафы

Вытяжные шкафы, производимые предприятием, делятся на две основные группы: шкафы с вентиляцией рабочей камеры и без вентиляции рабочей камеры.

Предлагаемый ассортимент вытяжных шкафов рассчитан на лаборатории разных направлений и с учетом нестандартных помещений. Наши изделия могут так же удачно дополнить уже существующий лабораторный комплекс (настольные вытяжные шкафы).

Вентиляционные устройства, которые могут быть в вытяжном шкафу (локальная вентиляция) предназначены для выброса возможных газовых образований из рабочей камеры и шкафчика для хранения реактивов. Если у заказчика уже установлена система вентиляции и в локальной вентиляции нет необходимости, предусмотрена соответствующая конструкция вытяжного шкафа. Особенностью вытяжных шкафов, является сочетание в них элементов мебельного декора с химически стойкими поверхностями. Это значит, что внешне вытяжной шкаф может выглядеть как мебельное изделие, но в нем в вентиляционной, рабочей камерах и в шкафчике хранения применены современные материалы, стойкость которых соответствует применяемых в шкафу химическим реактивам.

Современные разработки пластика, керамики, композитов превращает внешне приятное эстетическое изделие в современное лабораторное оборудование.

Отличительными свойствами предложенного типа вытяжных шкафов в зависимости от других конструкций является:

- продуманное, рациональное использование современных композитных материалов в сочетании с другими покрытиями, что дает возможность оптимизировать соотношение цены и качества;
- применение современных вентилирующих устройств с регуляторами их работы. Такое сочетание дает возможность сэкономить значительное количество электрической энергии, минимизировать уровень шума, подобрать необходимые показатели вытяжки в каждом конкретном случае;
- высокая ремонтная способность, способность для модернизации и модификации шкафа;
- возможность изготовления изделий по индивидуальным требованиям, под оборудование, с разными выводами (вакуум, газ, вода и др.).



Островные столы

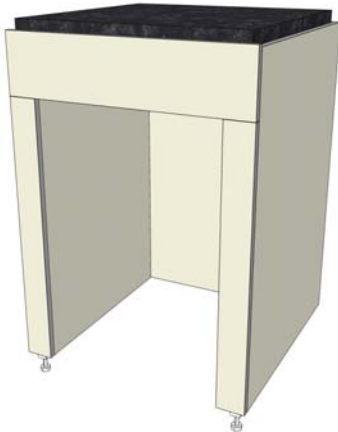
Островные столы представляют собой комплексные модульные изделия. При проектировании и производстве островных столов принимается во внимание следующие факторы: необходимое количество рабочих мест и их обустройство, возможное размещение моек и сливов, подводов воды, газа и других коммуникаций. Применение разнообразных модульных надставок на островные столы делает их максимально удобными и функциональными. Важным моментом при производстве изделий является применение современных покрытий, которые стойкие к различным группам химических соединений. К примеру для лабораторий химического направления в качестве поверхности столешниц предлагается материал KeramGranit,



Durcon.

При изготовлении островного стола с такой столешницей мойка или мойки будут выполнены из аналогичного материала либо близкого по своим свойствам. Принимая во внимание широчайший спектр предлагаемых вариантов поверхностей и моек из данного материала, рабочее пространство превращается в надежную и удобную площадку для получения наилучших результатов. Опыт эксплуатации наших изделий позволяет оптимально обустроить рабочую зону.

Весовые столы



Весовые столы, которые производятся предприятием, предназначены для работы на них весовой техники с показателями точности до 0-001г. Каркас образованный при помощи металлических профилей и обшивки образуют жесткий модуль.

В качестве столешницы весового стола используются полированные гранитные платформы. Особенностью изделий серии СВ является применение пористых каучуковых прокладок, которые равномерно распределены по контуру весовой гранитной плиты.

Пористые прокладки распределяют весовую нагрузку плиты и одновременно обеспечивают ее фиксацию. Весовые столы устанавливаются в специально определенных, для этого вида изделий, местах. Предлагаемые изделия могут быть установлены на любые поверхности для точной установки стола в его основании предусмотрены регулируемые опоры.

Пристенные и компьютерные столы

Лабораторные столы являются почти основным элементом практически любой лаборатории. Они предназначены для проведения лабораторных работ, размещения оборудования и других технических средств.

В предлагаемом ассортименте лабораторных столов были внедрены пожелания сотрудников многих лабораторий. В предлагаемом перечне, который представлен в прайс-листе предложены столы для записей, для работ с оборудованием разного веса, столы для проведения работ с химическими и бактериологическими элементами, комбинированные столы.

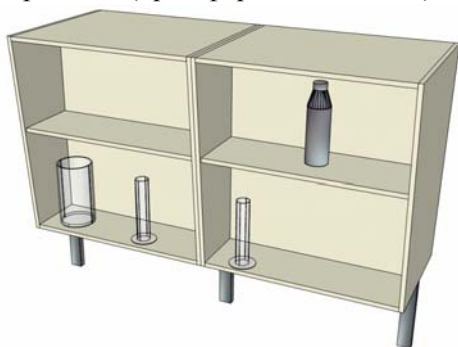
Изделия отличаются жесткостью, продуманностью конструкции, возможностью размещения надставок, подсветки, сливов и кранов на столешнице изделия. Большой выбор тумб, которые размещены в нижней части стола дает возможность обустроить рабочее место с максимальной пользой.



Надставки

Надставки являются специальными изделиями, предназначенными для установки на пристенные, островные, титровальные столы. В предлагаемом спектре изделий они могут существенно отличаться друг от друга как своей конструкцией, так и назначением.

В самых простых надставках размещаются полочки для посуды, инструментов, реактивов с возможностью размещения блока с розетками и выключателями. В каждом из предложенных вариантов (при оформлении заказа) можно уточнить количество

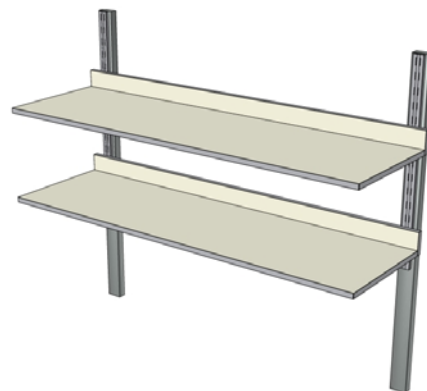


розеток, материал покрытия полок, наличие подсветки.

В ассортименте так же

предложены комбинированные надставки, в которых сочетается различные возможности (надставка для титрования с полками для реактивов и блоком розеток).

Сложные по конструкции надставки дают возможность с максимальной пользой использовать каждый сантиметр рабочего места. Применение надставок особенно актуально для помещений с небольшой площадью.



Пристенные модули, мойки

Серия изделий с названием «Пристенные модули» представляет собой тумбы различной конструктивной конфигурации и разного назначения.

Они предназначены для размещения инструмента, средств, оборудования различного веса. В предложенных изделиях показаны сочетание двух- и многосекционных изделий. В тумбах применяется высококачественная фурнитура австрийской фирмы Blum, которая хорошо зарекомендовала себя при эксплуатации в лабораторных условиях.

Конструктивные возможности некоторых тумб дают возможность размещать на них оборудование, весом от 60 до 250 кг. и более.



Важным направлением в данной серии является сочетание пристенных модулей с раковинами, сливами, кранами различного назначения (холодная вода, смеситель, дистиллированная вода, специальная вода и др.). Такие пристенные модули сокращенно называются мойки, в зависимости от лабораторных условий в мойках применяются разные по своей химической стойкости материалы: пластик, н/ж сталь, Дюркон. В комплект к изделиям входят пластиковый водоотвод, гибкие шланги подвода воды. Для удобства подвода коммуникаций в отделении с раковиной предусмотрена открытая тыльная стенка. Так же для регулярного проведения санитарных работ изделия размещаются на ножках, в которых предусмотрены регулируемые опоры



Мобильные столы и тумбы

Эти изделия являются продолжением модельного ряда с названием «Пристенные модули» и отличаются некоторыми конструктивными элементами. Очень часто в лабораторных помещениях, которые загружены оборудованием инструментами и другой техникой, возникает необходимость в изделиях, которые вписывались бы в интерьер, но и одновременно выполняли бы какие-то

технологические задачи. С таким назначением прекрасно справляются мобильные (передвижные) конструкции: мобильные столы и тумбы.

Кроме того, что в середине этих изделий можно разместить необходимый для работы инструмент, документацию, лабораторную посуду и другое, на столешнице этого изделия можно установить лабораторное оборудование.

Благодаря роликовым колесикам с возможностью фиксации тумба с оборудованием, инструментом и другими принадлежностями может быть удачно расположена для максимального проведения лабораторных работ. В нестандартных изделиях нагрузки на роликовые колесика могут достигать до 200 кг.



Шкафы и пеналы



Шкафы и пеналы для лабораторий являются одним из наиболее часто применяемых изделий. Они могут нести как весовую, так и технологическую нагрузку. Данные изделия применяются для следующих целей:

- размещения верхней одежды;
- размещения лабораторной одежды;
- хранения документации;
- хранение лабораторной посуды;
- хранение химических реактивов;
- архивы, картотеки;
- размещения лабораторного оборудования;
- размещения образцов продукции.

В случае хранения в шкафах химических элементов возможно размещение в шкафу вентиляционной системы и системы фильтрации.



Лабораторные стулья



Лабораторные стулья обеспечивают комфорт персонала на протяжении всего рабочего дня. Кроме современной эргономики изделия этого типа должны предусматривать возможности регулировки наклона спинки, высоты сидения, возможность передвижения и поворотов.

В зависимости от типа лаборатории, а так же требований по обработке лабораторные стулья делятся на две категории. К первой категории стульев относятся стулья с покрытиями кожзам или политекс (кожзам, пропитанный смолой).

Стульчики такого типа могут применяться в лабораториях всех направлений, кроме направлений вирусологии, бактериологии, ДНК. Стульчики второй категории изготавливаются из литых пластиковых компонентов (сидение и спинка), которые не создают сложностей при их диз. обработке.

Таким образом, предложенный спектр продукции охватывает практически все типы лабораторий